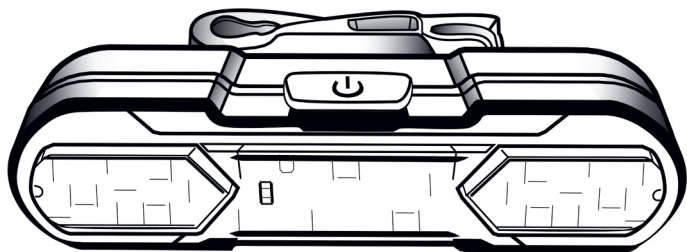


everActive[®] 

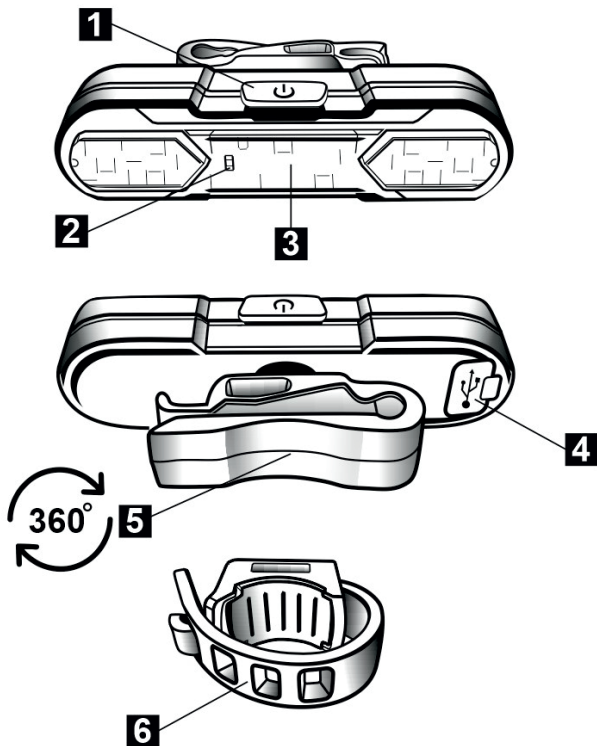
Taillight TL-X5R

Night rider

User manual/Bedienungsanleitung/Instrukcja obsługi



www.everActive.pl



1	Switch on/Haupttaste/Włacznik
2	Charge indicator/Ladeanzeige/Wskaźnik ładowania
3	LEDs/LEDs/Diody LED
4	Power input/Ladebuchse/Port ładowania
5-6	Mounting bracket/Montagebügel/Uchwyt montażowy

Specification/ Spezifikation/Specyfikacja

Light sources/Lichtquelle/Źródła światła	5x SMD2835 LED
Light power/Lichtleistung/Moc świecenia	Max 30 lm
Operation modes/Arbeitsweise/Tryby pracy	100%
	50%
	Night rider, chase mode Flashing
Power supply/Batterie/Akumulator	Li-poly 3,7V 210mAh
Charging type/Art der Aufladung/Typ ładowania	MicroUSB 5V DC
Charging time/Aufladezeit/Czas ładowania	Approx 1h
Runtime/Arbeitszeiten/Czas pracy	100% - approx 1,5h 50% - approx 2,5h Night rider - approx 6h Flashing - approx 6h
Weight/Gewicht/Waga	26g
Dimensions/Abmessungen/Wymiary	70 x 20 x 20mm
Waterproofness/Wasserdicht/Stopień ochrony	IPX4
Material/Material/Material	ABS, PC



EN User manual

General information

The everActive TL-X5R taillight is equipped with SMD2835 LEDs and comes with a mounting bracket and microUSB cable for charging. The device has four operating modes: 100%, 50%, Night rider and flashing light. The flashlight is powered by 210 mAh Li-poly rechargeable battery.

Using flashlight

The button at the top of the flashlight is used to switch it on and change operating modes. After going through all the light modes the torch will turn off.

Charging

The device is equipped with Li-poly battery, charging port is located under the protective rubber cap (charging cable is included).

We recommend to charge the battery before first use.

Typical charging:

- 1.Remove the rubber cap,
- 2.Connect the microUSB plug into the charging socket located under the rubber cap and connect the other side to a USB 5V DC power source,
- 3.The charging LED indicator located in front will turn red to indicate charging,
- 4.When battery is fully charged, the LED will turn green,
- 5.Unplug the microUSB cable,
- 6.Install the rubber cap.

Package contents

- everActive TL-X5R,
- Mounting bracket,
- MicroUSB cable,
- User manual.

Safety precautions

-Read user manual carefully before first use

- In case of prolonged inactivity, the device should be recharged once every 3 months in order to maintain the battery life. Do not leave the device discharged.
- Protect the product from unsupervised use by children and ineligible persons.
- Do not disassembly, do not destroy, do not cause excessive shock and do not incinerate the device. Do not crush, protect against mechanical damage and fall. Do not place heavy objects on the unit.
- Avoid the sources of heat, flammable gases, protect against moisture and flooding.
- Do not allow foreign objects to enter the charger
- The device can heat up during the work and charging.
- Do not charge and use the device under pillows, blankets or on flammable surfaces.
- Do not operate device if it has been wet or otherwise damaged. This could result in electrical shock or fire.
- Do not leave the device unattended during operation.

The product should be disposed of properly according to applicable law. At the end of life the product should be passed to the waste collection, electronic recycling point. It is not allowed to dispose the product with the regular household wastes. By proper disposal you contribute to the protection of the environment and natural resources. More on: www.everActive.pl/eco.

Warranty

Baltrade will repair or replace your device free of charge if it is proven to be defective within two years from the date of purchase. Baltrade shall not be held liable for any damage caused by misuse or not using the product in accordance with this manual. Warranty will be invalid if the device was modified in any way, disassembled, exposed to moisture, liquids, ingress of solid objects, extreme thermal or environmental conditions. If the device was proven to be defective, it will be repaired or replaced. In the event of a warranty claim, please contact the retailer from whom you purchased your device. You can also send it together with all accessories, to the address below:

Baltrade sp. z o.o.

Kartuska 493

80-298 Gdansk, Poland

E-mail: support@baltrade.eu

Receipt or invoice as a proof of purchase should be provided.

This warranty does not affect and is in addition to legal (statutory) rights under applicable national laws relating to the sale of consumer products.

DE Bedienungsanleitung

Allgemeine Informationen

Die everActive TL-X5R Taschenlampe ist mit SMD2835 LEDs ausgestattet und wird mit einer Halterung und einem microUSB-Kabel zum Aufladen geliefert. Das Gerät verfügt über vier Betriebsmodi: 100%, 50%, Night Rider und Blinklicht. Die Taschenlampe wird mit einem 210 mAh Li-Poly-Akku betrieben.

Bedienung des Geräts

Die Taste auf der Oberseite der Taschenlampe dient zum Einschalten und zum Wechseln des Betriebsmodus. Nach dem Durchlaufen aller Lichtmodi schaltet sich die Taschenlampe aus.

Aufladen

Das Gerät ist mit einem Li-Poly-Akku ausgestattet. Das Aufladen erfolgt über den microUSB Anschluss unter der Schutzabdeckung (Ladekabel ist im Lieferumfang enthalten). Um die Lebensdauer des Akkus zu verlängern, empfehlen wir, den Akku vor der ersten Verwendung aufzuladen.

Ablauf der Aufladung:

1. Schrauben Sie die Gummikappe ab.
2. Schließen Sie das microUSB-Kabel an eine Stromquelle an und stecken Sie es dann in die Ladebuchse.
3. Die Ladeanzeige leuchtet nun rot auf, um den Ladevorgang anzuzeigen.
4. Wenn der Akku vollständig geladen ist, leuchtet die Lampe grün.
5. Trennen Sie das microUSB-Kabel ab.
6. Stecken Sie die Gummikappe wieder auf.

Inhalt des Kits

- everActive TL-X5R,
- Montagebügel,
- MicroUSB-Kabel zum Aufladen,
- Gebrauchsanweisung.

Informationen zur Sicherheit

-Lesen Sie die Gebrauchsanweisung vor dem ersten Gebrauch sorgfältig durch.

- Wenn Sie das Gerät längere Zeit nicht benutzen, laden Sie es alle 3 Monate auf, um die Lebensdauer der Batterie zu verlängern.
- Lagern Sie das Gerät nicht im entladenen Zustand.
- Gewährleisten Sie einen Schutz vor unbeaufsichtigtem Gebrauch durch Kinder und durch Unbefugte.
- Das Produkt darf nicht zerlegt, zerstört, geschüttelt oder in Brand gesetzt werden; auch keinesfalls zerdrücken, mechanisch beschädigen oder fallen lassen. Stellen Sie keine schweren Gegenstände auf das Gerät.
- Des Weiteren darf das Gerät nicht mit Wärmequellen, brennbaren Gasen, Feuchtigkeit oder Wasser in Berührung kommen.
- Stecken Sie keine metallischen oder elektrisch leitenden Gegenstände in das Gerät, um Kurzschlüsse zu vermeiden.
- Laden Sie nicht unter Kissen, Decken oder auf brennbaren Oberflächen.
- Verwenden Sie keine nassen oder beschädigten Geräte. Dies kann einen elektrischen Schlag oder einen Brand verursachen.
- Lassen Sie das Gerät nicht unbeaufsichtigt laufen.
- Die Entsorgung darf nicht über den Hausmüll erfolgen.

Bitte bringen Sie Ihre Altgeräte zu einer Sammelstelle für das Recycling von elektrischen und elektronischen Geräten. Durch die korrekte Entsorgung dieses Produkts tragen Sie zum Schutz der Umwelt und zur Schonung der natürlichen Ressourcen bei.

Weitere Informationen finden Sie unter www.everActive.pl/eco.

Garantie

Wenn dieses Produkt, innerhalb von zwei Jahren ab dem Kaufdatum, ein Defekt aufweist, ersetzt oder repariert Baltrade das defekte Produkt. Die Garantie deckt jedoch keine Schäden, die durch unsachgemäße Verwendung, die nicht in Übereinstimmung mit der Bedienungsanleitung verursacht wurden. Die Garantie gilt nicht für das Produkt, wenn es modifiziert wurde, auseinander gebaut wurde, Flüssigkeiten ausgesetzt wurde, wenn sie in das Produkt andere Gegenstände.

Wenn diese produkt von der Garantie gedeckt ist, wird esrepariert oder ersetzt. Die Kenntnis über den Defekt sollte dem Händler, wo diese produkt gekauft wurde, gemeldetwerden. Diese produkt muss mit dem gesamten Zubehör eingeschickt werden.

Adresse:

Baltrade sp. z o.o.

Kartuska 493

80-298 Gdansk, Poland

E-mail: reklamacje@baltrade.pl

Eine Quittung oder Rechnung muss als Kaufnachweis vorgelegt werden. Garantie schließt nicht die Kulanzrechte aus. Nach der Garantietzeit, können wir diese produkt, gegen Bezahlung Instandsetzen oder Umtauschen. Bitte melden sie sich vorher telefonisch oder per E-mail.

PL Instrukcja obsługi

Informacje ogólne

Latarka everActive TL-X5R jest wyposażona w diody SMD2835, w zestawie znajduje się uchwyt do montażu oraz kabel microUSB do ładowania. Urządzenie posiada cztery tryby pracy: 100%, 50%, Night rider oraz światło migające.

Latarka jest zasilana akumulatorem Li-poly o pojemności 210 mAh.

Obsługa urządzenia

Przycisk umieszczony w górnej części latarki służy do jej włączania oraz zmiany trybów pracy. Po przejściu przez wszystkie tryby świecenia latarka się wyłączy.

Ładowanie

Urządzenie jest wyposażone w akumulator Li-poly, ładowanie odbywa się poprzez port micro USB znajdujący się pod gumową zaślepką (kabel do ładowania znajduje się w zestawie). W trosce o żywotność akumulatora zalecamy naładować go przed pierwszym użyciem.

Typowe ładowanie:

1. Odegnij gumową zaślepkę,
2. Kabel microUSB podłącz do źródła zasilania, po czym podłącz go do gniazda ładowania znajdującego się pod zaślepką,
3. Dioda ładowania zaświeci się na czerwono, sygnalizując ładowanie,
4. Po pełnym naładowaniu dioda zgaśnie,
5. Odłącz kabel microUSB,
6. Zatknij gumową zaślepkę.

Zawartość zestawu

- everActive TL-X5R,
- Uchwyt do montażu,
- Kabel microUSB do ładowania,
- Instrukcja użytkownika.

Informacje dotyczące bezpieczeństwa

- Przed pierwszym użyciem należy dokładnie zapoznać się z instrukcją.**
- W przypadku długotrwałego nieużywania, należy doładować urządzenie raz na 3 miesiące, w celu zachowania żywotności baterii. Nie pozostawiać urządzenia rozładowanego.
- Chronić przed nie nadzorowanym użyciem produktu przez dzieci i osoby nieuprawnione.
- Nie rozkładać na elementy, nie niszczyć, nie wstrząsać i nie podpalać produktu. Nie zgniatać, chronić przed uszkodzeniami mechanicznymi i upadkiem. Nie umieszczać ciężkich przedmiotów na urządzeniu.
- Nie zbliżać do źródeł ciepła, gazów palnych, chronić przed wilgocią i zalaniem.
- Nie wkładać do urządzenia przedmiotów metalowych lub przewodzących prąd elektryczny, aby uniknąć zwarcia.
- Nagrzewanie się urządzenia podczas pracy i ładowania jest naturalnym zjawiskiem.
- Nie ładować pod poduszkami, kocami lub na łatwopalnych powierzchniach.
- Nie używać mokrego lub uszkodzonego urządzenia. Może to spowodować porażenie prądem elektrycznym lub pożar.
- Nie pozostawiać pracującego urządzenia bez nadzoru.
- Nie wyrzucać z innymi odpadami domowymi.

Zużyty sprzęt należy oddać do punktu zbiórki zajmującego się recyklingiem sprzętu elektrycznego i elektronicznego. Poprzez właściwą utylizację przyczyniają się Państwo do ochrony środowiska i zasobów naturalnych.

Więcej na www.everActive.pl/eco.

Gwarancja

Baltrade bezpłatnie naprawi lub wymieni niniejszy produkt, jeżeli w okresie 2 lat od daty zakupu zostanie ujawniona jego wada. Gwarancją nie są objęte uszkodzenia spowodowane niewłaściwym użytkowaniem, niezgodnym z instrukcją obsługi. Gwarancja nie obejmuje produktu, który był modyfikowany, rozmontowywany, narażony na działanie płynów, ekstremalnych temperatur i innych prowadzących do wszelkich uszkodzeń mechanicznych. Objęta gwarancją wadliwa ładowarka zostanie naprawiona lub wymieniona. Reklamację należy zgłaszać u sprzedawcy, od którego ładowarka została nabyta. Można ją także wysłać ze wszystkimi akcesoriami na poniższy adres:

Baltrade sp. z o.o.
Kartuska 493
80-298 Gdansk, Polska
E-mail: reklamacje@baltrade.pl
tel.: +48 58 5522020 wew. 305

Reklamujący powinien okazać dowód zakupu w postaci paragonu lub faktury. Gwarancja ta nie ogranicza uprawnień kupującego wynikających z rękojmi. Po okresie gwarancyjnym możemy dokonać naprawy lub wymiany ładowarki odpłatnie po uprzednim uzgodnieniu telefonicznym, lub mailowym (dane jak wyżej).